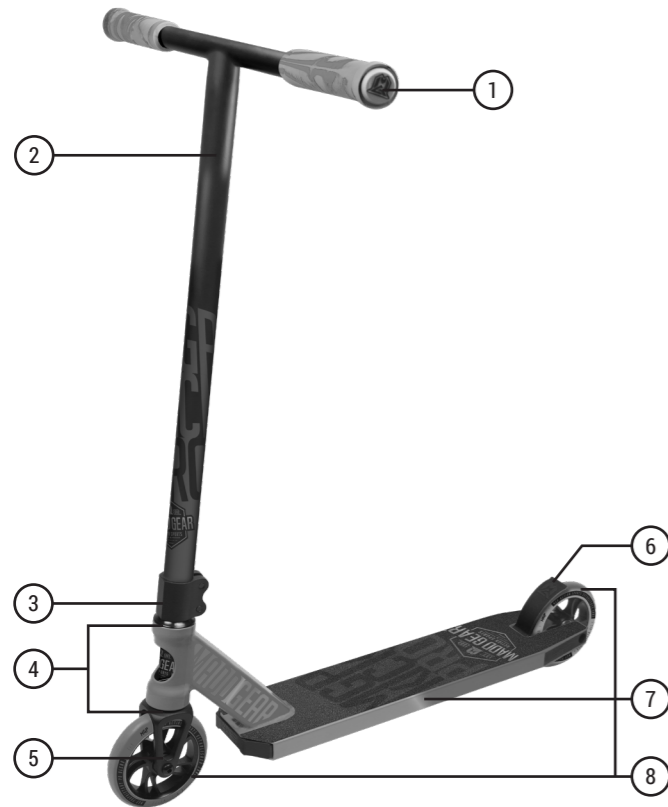
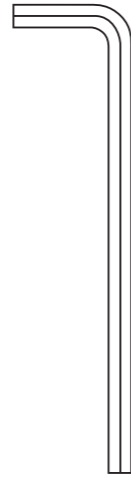




COMPONENTS / EINZELTEILE DES ROLLERS / COMPONENTES DEL PATINETE /  
COMPOSANTS DU SCOOTER / SPARKESYKKELENS DELER / SPARKCYKELNS DELAR



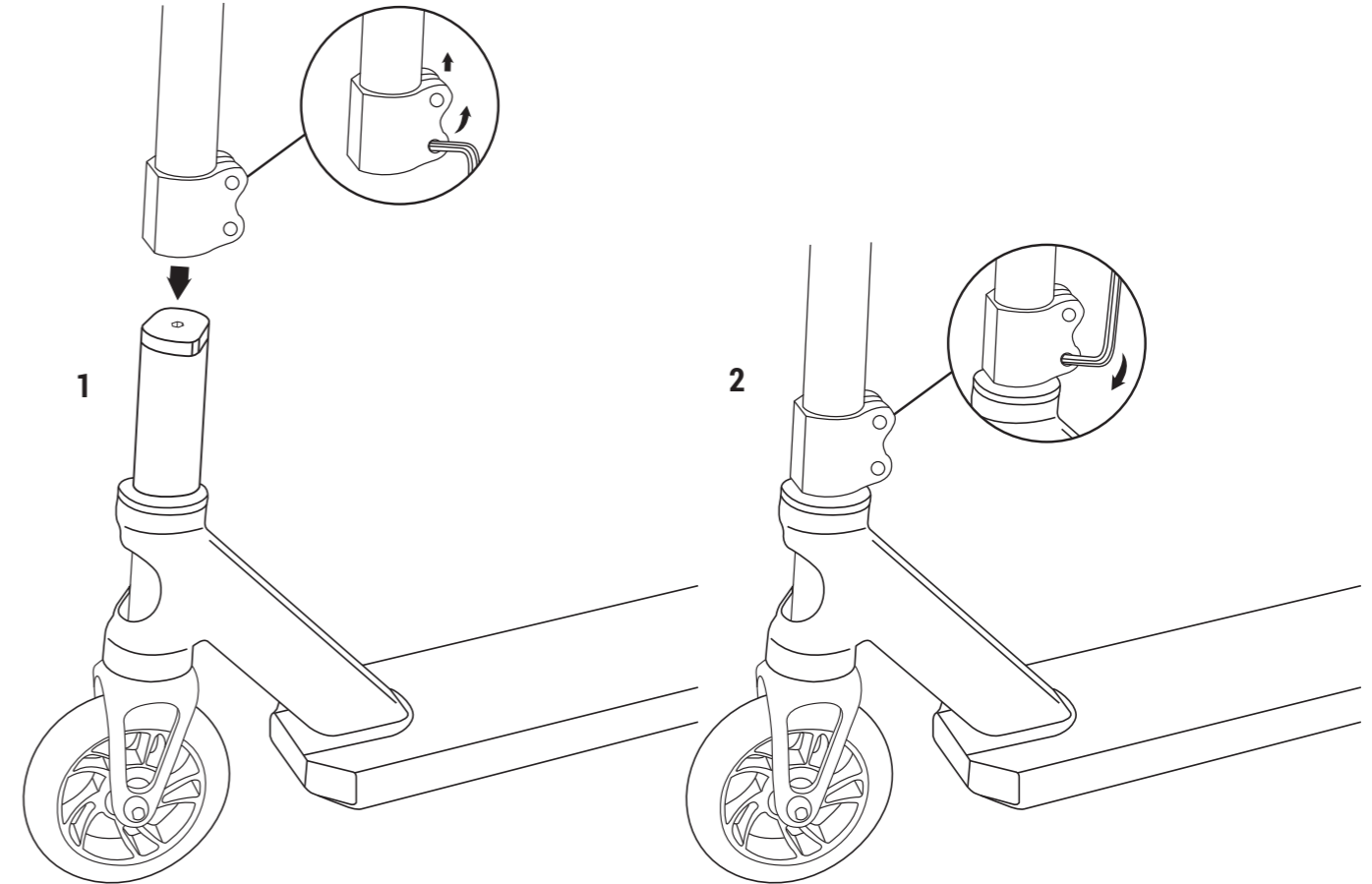
REQUIRES / ERFORDERLICH / SE REQUIERE  
REQUIERT / FØLGENDE ER NØDVENDIG / KRAV



120MM X 5MM ALLEN KEY ALLEN KEYS INCLUDED  
120MM X 5MM INBUSSCHLÜSSEL INBUSSCHLÜSSEL IM LIEFERUMFANG ENTHALTEN  
120MM X 5MM LLAVE ALLEN LAS LLAVES ALLEN ESTÁN INCLUIDAS  
120MM X 5MM CLÉ ALLEN LES CLÉS ALLEN SONT FOURNIES  
120MM X 5MM UNBRAKONØKKELE UNBRAKONØKLER ER INKLUDERT  
120MM X 5MM INSEKNYCKEL INSEKNYCKLAR MEDFÖLJER

SCOOTER ASSEMBLY / MONTAGE DES ROLLERS / MONTAJE DEL PATINETE /  
MONTAGE DU SCOOTER / MONTERING AV SPARKESYKKELEN / MONTERA SPARKCYKELN

BAR ASSEMBLY / BAR MONTAGE / ENSEMBLE DE BARRE / CONJUNTO DE LA BARRA / BAR MONTERING / STÅNGANORDNINGEN



|   |  |   |   |
|---|--|---|---|
| 1 | SWIRLS GRIND GRIPS                                   | 2 | HIGH TENSILE ONE PIECE T- BAR             |
| 3 | ALLOY X2 DOUBLE CLAMP                                | 4 | INTEGRATED SEALED THREADLESS HEADSET      |
| 5 | THREADLESS ALLOY IHC FORK WITH CUTOUTS               | 6 | V2 COMPOSITE BLITZ BRAKE                  |
| 7 | 4" ALLOY HEAT TREATED FLAT DECK WITH HEADTUBE CUTOUT | 8 | 110MM ALLOY CORE WHEELS (ABEC 7 BEARINGS) |

FAILURE TO TIGHTEN OR INSTALL PROPERLY MAY CAUSE LOSS OF CONTROL AND A FALL. FAILURE TO UNDERSTAND INSTRUCTIONS OR CONCEPT OF TIGHTEN SECURELY SEEK ASSISTANCE OF A QUALIFIED MECHANIC.

NICHT ORDNUNGSGEMÄSSES FESTSCHRAUBEN ODER FEHLERHAFT MONTAGE KÖNNEN ZUM VERLUST DER KONTROLLE ÜBER DAS GERÄT UND ZU STÜRZEN FÜHREN. WENN SIE DIE MONTAGEANLEITUNG NICHT VERSTEHEN ODER NICHT IN DER LAGE SIND, DEN ROLLER SICHER ZU MONTIEREN, SOLLTEN SIE DIE HILFE EINES QUALIFIZIERTEN MECHANIKERS IN ANSPRUCH NEHMEN.

LA FALTA DE SUJECIÓN O INSTALACIÓN CORRECTA PUEDE CAUSAR PÉRDIDAS DE CONTROL Y CAÍDAS. EN CASO DE QUE NO ENTIENDA LAS INSTRUCCIONES O EL CONCEPTO DE APRETAR FIRMEAMENTE, SOLICITE LA AYUDA DE UN MECÁNICO PROFESIONAL.

UN MAUVAIS SERRAGE OU UNE MAUVAISE INSTALLATION PEUT ENTRAÎNER UNE PERTE DE CONTRÔLE ET UNE CHUTE. SI VOUS N'AVEZ PAS COMPRIS LES INSTRUCTIONS OU QUE VOUS NE PARVEZ PAS À BIEN SERRER, DEMANDEZ L'AIDE D'UN MÉCANICIEN QUALIFIÉ.

HVIS BOLTENE IKKE SETTES INN ELLER STRAMMES RIKTIG KAN DET FØRE TIL AT DUMISTER KONTROLLEN ØVER SPARKESYKKELEN OG FALLER. HVIS DU IKKE FORSTÅR INSTRUKSJONENE ELLER KONSEPTET OM SIKKER STRAMMING, TA KONTAKT MED EN KVALIFISERT MEKANIKER.

OM INTE SPARKCYKELN MONTERAS KORREKT ELLER OM SKRUVARNA INTE DRAS ÅT ORDENTLIGT KAN DET LEDA TILL ATT MAN FÖRLORAR KONTROLLEN ÖVER CYKELN ELLER FALLER. OM MAN INTE FÖRSTÅR INSTRUKTIONERNA ELLER PRINCIPERNA FÖR SÄKER MONTERING BÖRMAN VÄNDA SIG TILL EN CYKEVERKSTAD ELLER LIKNANDE.

MADD GEAR AUSTRALIA  
12/35 GARDEN RD, CLAYTON, VICTORIA 3168, AUSTRALIA  
MAIL: SALES@MADDGEAR.COM

MG DISTRIBUTORS LIMITED (NZ)  
147 CAPTAIN SPRINGS RD, ONEHUNGA, AUCKLAND 1061  
MAIL: SALESNZ@MADDGEAR.COM

MADD GEAR UK & IRELAND  
DISTRIBUTED BY J&R SPORTS LIMITED  
VESTY BUSINESS PARK, AINTREE, MERSEYSIDE, L30 1NY, UK  
MAIL: SALESUK@MADDGEAR.COM  
CUSTOMER SERVICE: UKSUPPORT@MADDGEAR.COM

MADD GEAR LLC USA  
5780 WEST OAKLAND STREET, CHANDLER, AZ 85226, USA  
MAIL: SALESUSA@MADDGEAR.COM  
CANADA CUSTOMER SERVICE: CANADASUPPORT@MADDGEAR.COM

MADD EUROPE GMBH  
DISTRIBUTED BY SK8TE4U SPORTS PRODUCTION GMBH  
MAX-BORN-STRASSE 2, 53773 HENNEF, GERMANY  
MAIL: SALESEU@MADDGEAR.COM  
CUSTOMER SERVICE: SERVICE@SK8TE4U.COM

SOCIAL MEDIA:  
FACEBOOK: WWW.FACEBOOK.COM/MADDGEAR.MGP  
TWITTER: WWW.TWITTER.COM/MGPACTIONSPTS  
INSTAGRAM: WWW.INSTAGRAM.COM/MGP\_ACTIONSPTS  
YOUTUBE: WWW.YOUTUBE.COM/USER/MGPACTIONSPTS

CHECK US OUT ON WWW.MADDGEAR.COM OR AT OUR SOCIAL MEDIA PAGES ON FACEBOOK, TWITTER, INSTAGRAM OR YOUTUBE