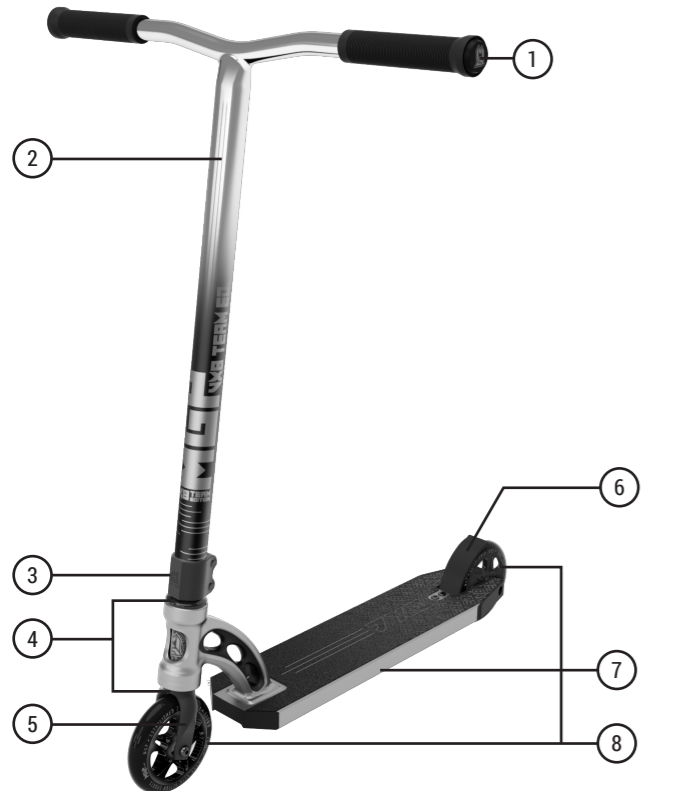


COMPONENTS / EINZELTEILE DES ROLLERS / COMPONENTES DEL PATINETE /
COMPOSANTS DU SCOOTER / SPARKESYKKELENS DELER / SPARKCYKELNS DELAR



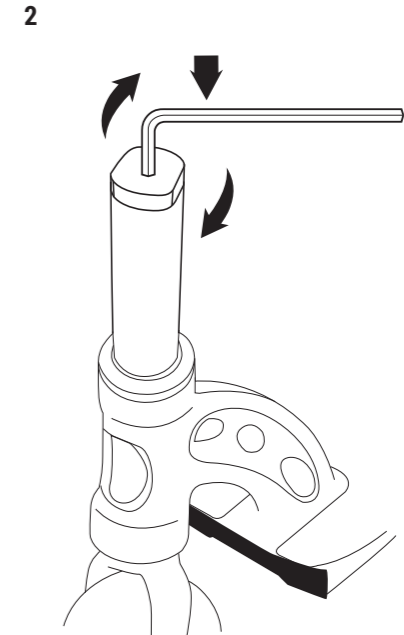
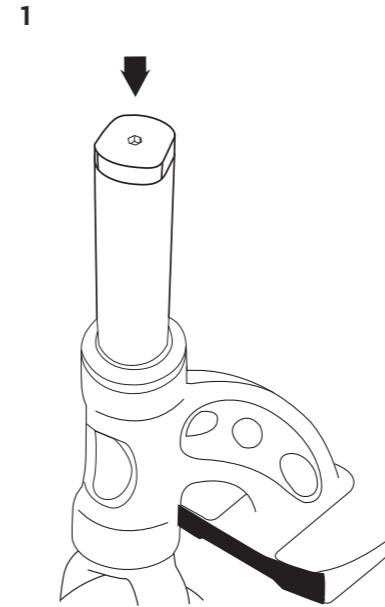
REQUIRES / ERFORDERLICH / SE REQUIERE
REQUIERT / FØLGENDE ER NØDVENDIG / KRAV



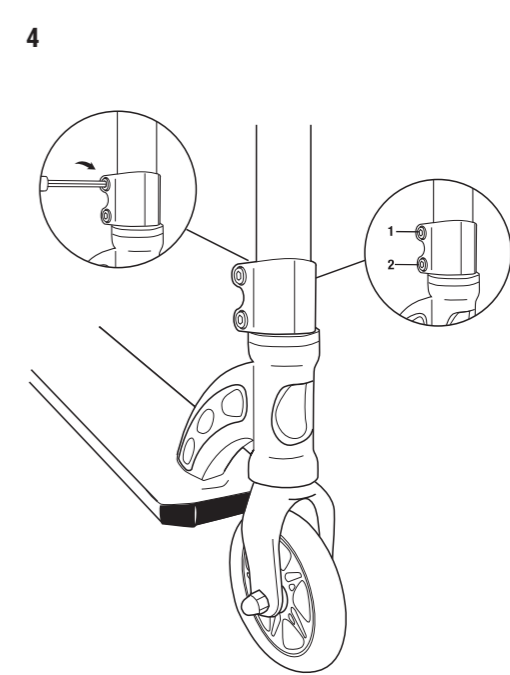
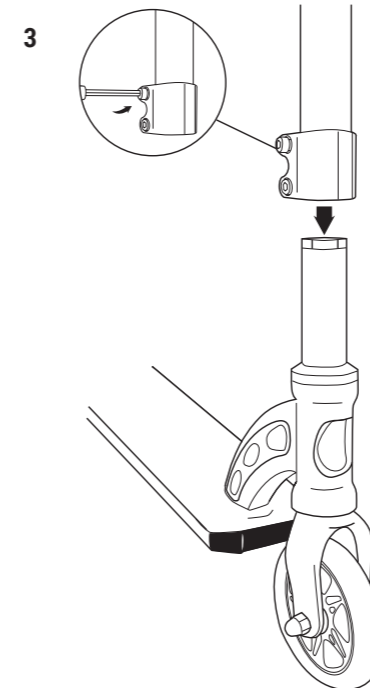
120MM X 5MM ALLEN KEY ALLEN KEYS INCLUDED
120MM X 5MM INBUSSCHLÜSSEL INBUSSCHLÜSSEL IM LIEFERUMFANG ENTHALTEN
120MM X 5MM LLAVE ALLEN LAS LLAVES ALLEN ESTÁN INCLUIDAS
120MM X 5MM CLÉ ALLEN LES CLÉS ALLEN SONT FOURNIES
120MM X 5MM UNBRAKONØKKELE UNBRAKONØKLER ER INKLUDERT
120MM X 5MM INSEXYCKEL INSEXYCKLAR MEDFØLJER

SCOOTER ASSEMBLY / MONTAGE DES ROLLERS / MONTAJE DEL PATINETE /
MONTAGE DU SCOOTER / MONTERING AV SPARKESYKKELEN / MONTERA SPARKCYKELN

BAR ASSEMBLY / BAR MONTAGE / ENSEMBLE DE BARRE / CONJUNTO DE LA BARRA / BAR MONTERING / STÅNGANORDNINGEN



1	150MM TPR GRIND GRIPS WITH NYLON BAR-ENDS	2	23" W x 24" H 4031 JAPANESE CHROMOLY O/S UPSWEEP DDAM BAR
3	ANODIZED 6061 FORGED ALLOY EXTREME CLAMP	4	MFX INTEGRATED / HIC HEADSET
5	THREADLESS 6061 ALLOY M3 120MM HIC FORK	6	MGP 120MM COMPOSITE BLITZ BRAKE
7	MGP 83° H/T INTEGRATED 20" L x 4.8" W VX8 6061 T4 & T6 HEAT TREATED & FLUTED DECK WITH 3" CONCAVE & HEADTUBE CUTOUT	8	120MM FUSE CORE WHEELS WITH MGP PROPRIETARY POLYURETHANE BLEND (K-2 ABEC 9 HIGH SPEED CHROME BEARINGS)



FAILURE TO TIGHTEN OR INSTALL PROPERLY MAY CAUSE LOSS OF CONTROL AND A FALL. FAILURE TO UNDERSTAND INSTRUCTIONS OR CONCEPT OF TIGHTEN SECURELY SEEK ASSISTANCE OF A QUALIFIED MECHANIC.
NICHT ORDNUNGSGEMÄSSES FESTSCHRAUBEN ODER FEHLERHAFTES MONTAGE KÖNNEN ZUM VERLUST DER KONTROLLE ÜBER DAS GERÄT UND ZU STÜRZEN FÜHREN. WENN SIE DIE MONTAGEANLEITUNG NICHT VERSTEHEN ODER NICHT IN DER LAGE SIND, DEN ROLLER SICHER ZU MONTIEREN, SOLLTEN SIE DIE HILFE EINES QUALIFIZIERTEN MECHANIKERS IN ANSPRUCH NEHMEN.
LA FALTA DE SUJECIÓN O INSTALACIÓN CORRECTA PUEDE CAUSAR PÉRDIDAS DE CONTROL Y CAÍDAS. EN CASO DE QUE NO ENTIENDA LAS INSTRUCCIONES O EL CONCEPTO DE APRETAR FIRMEMENTE, SOLICITE LA AYUDA DE UN MECÁNICO PROFESIONAL.
UN MAUVAIS SERRAGE OU UNE MAUVAISE INSTALLATION PEUT ENTRAÎNER UNE PERTE DE CONTRÔLE ET UNE CHUTE. SI VOUS N'AVEZ PAS COMPRIS LES INSTRUCTIONS OU QUE VOUS NE PARVENEZ PAS À BIEN SERRER, DEMANDEZ L'AIDE D'UN MÉCANICIEN QUALIFIÉ.
HVIS BOLTENE IKKE SETTES INN ELLER STRAMMES RIKTIG KAN DET FØRE TIL ÅT DUMISTER KONTROLLEN OVER SPARKESYKKELEN OG FALLER. HVIS DU IKKE FORSTÅR INSTRUKSJONENE ELLER KONSEPTET OM SIKKER STRAMMING, TA KONTAKT MED EN KVALIFISERT MEKANIKER.
OM INTE SPARKCYKELN MONTERAS KORREKT ELLER OM SKRUVARNA INTE DRAS ÅT ORDENTLIGT KAN DET LEDA TILL ATT MAN FÖRLORAR KONTROLLEN ÖVER CYKELN ELLER FALLER. OM MAN INTE FÖRSTÅR INSTRUKTIONERNA ELLER PRINCIPERNA FÖR SÄKER MONTERING BÖRMAN VÄNDA SIG TILL EN CYKEVERKSTAD ELLER LIKNANDE.

MADD GEAR AUSTRALIA
12/35 GARDEN RD, CLAYTON, VICTORIA 3168, AUSTRALIA
MAIL: SALES@MADDGEAR.COM

MG DISTRIBUTORS LIMITED (NZ)
147 CAPTAIN SPRINGS RD, ONEHUNGA, AUCKLAND 1061
MAIL: SALESNZ@MADDGEAR.COM

MADD GEAR UK & IRELAND
DISTRIBUTED BY J&R SPORTS LIMITED
VESTY BUSINESS PARK, AINTREE, MERSEYSIDE, L30 1NY, UK
MAIL: SALESUK@MADDGEAR.COM
CUSTOMER SERVICE: UKSUPPORT@MADDGEAR.COM

MADD GEAR LLC USA
40 WEST CHESAPEAKE AVE, SUITE 620, TOWSON, MD 21204
MAIL: SALESUSA@MADDGEAR.COM
CUSTOMER SERVICE - CANADA
EMAIL: CANADASUPPORT@MADDGEAR.COM

MADD EUROPE GMBH
DISTRIBUTED BY SK8TE4U SPORTS PRODUCTION GMBH
MAX-BORN-STRASSE 2, 53773 HENNEF, GERMANY
MAIL: SALESEU@MADDGEAR.COM
CUSTOMER SERVICE: SERVICE@SK8TE4U.COM

SOCIAL MEDIA:
FACEBOOK: WWW.FACEBOOK.COM/MADDGEAR.MGP
TWITTER: WWW.TWITTER.COM/MGPACTIONSPTS
INSTAGRAM: WWW.INSTAGRAM.COM/MGP_ACTIONSPTS
YOUTUBE: WWW.YOUTUBE.COM/USER/MGPACTIONSPTS

CHECK US OUT ON WWW.MADDGEAR.COM OR AT OUR SOCIAL MEDIA PAGES ON FACEBOOK, TWITTER, INSTAGRAM OR YOUTUBE