

MADD GEAR™ KICK RASCAL SCOOTER

OWNER’S MANUAL (EN)

READ AND UNDERSTAND THIS ENTIRE MANUAL BEFORE ALLOWING YOUR CHILD TO USE THIS PRODUCT!

IMPORTANT SAFETY NOTICE **WARNING!**

PRECAUTIONS: LIKE ANY OTHER MOVING PRODUCTS, SCOOTER RIDING CAN BE A HAZARDOUS ACTIVITY AND IT IS POSSIBLE TO GET INTO DANGEROUS SITUATIONS. THIS SCOOTER SHOULD BE USED WITH CAUTION, SINCE SILK IS REQUIRED TO AVOID FALLS OR COLLISIONS THAT MAY CAUSE INJURY TO USER OR THIRD PARTIES. BE SURE TO READ THE ENTIRE MANUAL BEFORE RIDING. IN PARTICULAR, PAY ATTENTION TO THE FOLLOWING NOTICES:

- ALWAYS WEAR PROPER PROTECTIVE EQUIPMENT, SUCH AS AN ANSI, SNELL, CPSC, ASTM OR ISI APPROVED HELMET, PADS, KNEE PADS, LONG SLEEVE SHIRT, GLOVES, LONG PANTS. ALWAYS WEAR A HELMET WHEN RIDING YOUR SCOOTER AND KEEP THE CHINSTRAP SECURELY BUCKLED.
- ALWAYS WEAR FULLY ENCLOSED SHOES. MAKING SURE THEY ARE DONE UP PROPERLY BEFORE RIDING. YOU MUST NOT RIDE BAREFOOT OR IN SANDALS.
- RIDE THE SCOOTER ONLY ON FLAT LEVEL GROUND. DO NOT USE THE SCOOTER ON WET AND UNEVEN GROUND WITH ROCKS OR GRAVEL. IN ADDITION, DO NOT USE THE SCOOTER AT DUSK OR NIGHT OR IN WEICY CONDITIONS.
- DO NOT RIDE THE SCOOTER WITH ONLY ONE HAND BUT WITH BOTH HANDS. YOU MUST HOLD ON TO THE HANDLEBARS WITH TWO HANDS TIGHTLY.
- DO NOT MAKE A SHORT OR SHARP TURN WHEN RIDING THE SCOOTER, AND DO NOT LAY YOUR BODY ON THE HANDLEBAR WHEN MAKING A TURN, AS THE HANDLEBAR OF THE SCOOTER CAN TWIST AND MAY CAUSE LOSS OF CONTROL.
- DO NOT RIDE THE SCOOTER ON SLIPPERY OR WET GROUND, AS PU WHEELS CAN SLIP OUT OF CONTROL. AVOID STREETS AND SURFACES WITH WATER, OIL, SAND, GRAVEL, DIRT, LEAVES AND OTHER DEBRIS. WET WEATHER IMPAIRS TRACTION, BRAKING AND VISIBILITY.
- DO NOT RIDE THE SCOOTER ON STEEP SLOPES, AS IT CAN DAMAGE THE UNIT OR CAUSE BRAKE FAILURE. RIDERS MUST BE CAREFUL WHEN PASSING SUCH AREAS. AVOID EXCESSIVE SPEEDS ASSOCIATED WITH DOWNHILL RIDES.
- AVOID SHARP BUMPS, DRAINAGE GRATES, AND SUDDEN SURFACE CHANGES. SCOOTER MAY SUDDENLY STOP.
- PRESS THE BRAKE PEDAL TO ENSURE THE BRAKE IS FUNCTIONING BEFORE USE. THE BRAKE PEDAL MAY BE HOT AFTER CONTINUOUS USE. DO NOT TOUCH AFTER BRAKING AS IT MAY CAUSE HARM.
- TURN THE HANDLEBAR TO THE LEFT AND RIGHT TO MAKE SURE IT WORKS PROPERLY AND SMOOTHLY. ALSO CHECK IF THE HANDLEBAR IS FIXED STURDILY BEFORE RIDING THE SCOOTER.
- ALL CHILDREN AND PRETEENS SHOULD RIDE WITH ADULT SUPERVISION AT ALL TIMES. THE SUPERVISOR SHOULD INSPECT THE SCOOTER PRIOR TO STARTING TO USE, MAKING SURE ALL PARTS ARE FULLY ASSEMBLED AND TIGHTENED TO PREVENT ACCIDENTS.
- ALWAYS FOLLOW AND OBEY ALL LOCAL TRAFFIC & SCOOTER RIDING LAWS AND REGULATIONS. STAY AWAY FROM MOTOR VEHICLES AND WATCH OUT FOR PEDESTRIANS. THIS SCOOTER IS NOT DESIGNED FOR OFF-ROAD USE AND NOT RECOMMENDED FOR STUNTING. NOT FOR USE ON PUBLIC HIGHWAYS AND NOT TO BE USED IN TRAFFIC.
- DO NOT MAKE ANY MODIFICATIONS ON THIS PRODUCT. DO NOT USE ANY ATTACHMENTS THAT ARE NOT INCLUDED WITH THE SCOOTER.
- DUE TO THE POSSIBLE RISK OF PINCHING OR ENTRAPMENT WHILE ASSEMBLING THE SCOOTER, ADULT ASSEMBLY IS REQUIRED FOR THIS PRODUCT AND ADULT ASSISTANCE FOR ANY ADJUSTMENT PROCEDRES. KEEP FINGERS AWAY FROM MOVING PARTS AND ALL LOCKING MECHANISMS DURING ASSEMBLY AS TO NOT RISK PINCHING OR ENTRAPPING FINGERS AND CAUSING INJURY. MAKE SURE ALL COMPONENTS ARE ASSEMBLED AND SECURED STURDILY.
- MAKE SURE ALL LOCKING DEVICES ARE ENGAGED BEFORE USING SCOOTER.
- REPLACE WORN AND/OR BROKEN PARTS IMMEDIATELY.
- INJURY MAY OCCUR IF THE PRECAUTIONS ABOVE ARE NOT OBSERVED.

USER GUIDE AND MAINTENANCE

- PLEASE ROTATE THE BEARINGS AND WHEELS TO SEE WHETHER THEY ARE WORKABLE AND DO SOME ADJUSTMENTS OR ADD LUBRICANT IF IT'S NEEDED AFTER THE FIRST TWO WEEK'S OF USE.
- IN GENERAL, IT IS SUGGESTED TO DISASSEMBLE AND CLEAN THE SCOOTER EVERY 6 MONTH, AND ADD LUBRICANT ON MOVING PARTS. PLEASE MAKE SURE THE PARTS SPECIFICATIONS ARE CORRECT WITH THE DEALERS IF SOME PARTS NEED TO BE REPLACED.
- IF THE FRONT STEERING BAR IS NOT FIXED TIGHTLY, YOU CAN USE AN ALLEN KEY AND WRENCH TO TIGHTEN THE BOLT PROPERLY. USE FIRM PRESSURE BUT AVOID OVER TIGHTENING.
- THE PU WHEELS MAY BE WORN OUT AFTER SOME TIME OF USE, PLEASE CONTACT THE SELLER TO REPLACE NEW PU WHEELS FOR A SAFE RIDE.
- THE WHEELS AND WHEEL BEARINGS MAY BECOME WORN OUT AFTER REGULAR USE AND CAN BE CHANGED EASILY. REMOVE THE AXLE BOLTS WITH TWO ALLEN KEYS AND SLIDE THE WHEELS OFF ITS FORK. REPLACE NEW WHEEL OR WHEEL BEARINGS. SCREW IN THE BOLT THROUGH ALIGNED FORK AND WHEEL. THEN TIGHTEN THE BOLTS WITH TWO ALLEN KEYS ON EACH SIDE OF THE WHEELS. ACQUIRE THE CORRECT WHEELS OR WHEEL BEARINGS FROM THE LOCAL DEALER OF THIS SCOOTER.
- WIPE WITH A DAMP CLOTH TO REMOVE DIRT AND DUST. DO NOT USE INDUSTRIAL CLEANERS OR SOLVENTS AS THEY MAY DAMAGE THE SURFACES. DO NOT USE ALCOHOL, ALCOHOL-BASED OR AMMONIA-BASED CLEANERS AS THEY MAY DAMAGE OR DISSOLVE SOME COMPONENTS OR SOFTEN THE DECALS OR DECAL ADHESIVE.
- MAKE SURE ALL COMPONENTS ARE ASSEMBLED AND SECURED STURDILY BEFORE EACH USE.
- SELF-LOCKING NUTS AND OTHER SELF-LOCKING FIXINGS MAY LOSE THEIR EFFECTIVENESS OVER TIME. IF ANY OF THESE COMPONENTS ARE NO LONGER FUNCTIONING HOW THEY SHOULD IT IS STRONGLY RECOMMENDED THAT YOU DISCONTINUE USE OF THE PRODUCT AND SEEK REPLACEMENT PARTS FROM THE DEALER OR IMPORTER OF THIS PRODUCT.

MAX WEIGHT: 60 KGS (132 LBS)

FOR AGES: 4 YEARS +

BEDIENUNGSANLEITUNG (DE)

ES IST WICHTIG, DASS SIE DIE KOMPLETTE BEDIENUNGSANLEITUNG LESEN UND VERSTEHEN, BEVOR SIE IHREM KIND DEN GEBRAUCH DIESES PRODUKTS ERLAUBEN!

WICHTIGE SICHERHEITSHINWEISE **ACHTUNG!**

PRECAUTIONS: WIE BEI ALLEN ANDEREN BEWEGLICHEN PRODUKTEN, KANN AUCH DAS FAHREN MIT EINEM ROLLER EINE GEFÄHRLICHE AKTIVITÄT SEIN, BEI DER DIE MÖGLICHKEIT BESTEHT, IN GEFÄHRLICHE SITUATIONEN ZU GERATEN. DIESER ROLLER SOLLTE MIT VORSICHT BENUTZT WERDEN, DA EIN GEWISSES KÖNNEN VONNOTTEN IST, UM STÜRZE ODER ZUSAMMENSTÖSSE ZU VERMEIDEN, DIE BEI DEM FAHRER ODER DRITTEN ZU VERLETZUNGEN FÜHREN KÖNNEN. STELLEN SIE VOR DEM FAHREN SICHER, DIE GESAMTE BEDIENUNGSANLEITUNG GELESEN ZU HABEN. BEACHTEN SIE BESONDERS FOLGENDE HINWEISE:

- STETS GEEIGNETE SCHUTZAUSRÜSTUNG TRAGEN, WIE Z. B. EINEN NACH DER ANSI-, SNELL-, CPSC- ODER ASTM-NORM ZUGELASSENEN HELM, ELLBOGENSCHÜTZER, KNIERSCHÜTZER, EIN LANGARMEIGES OBERTEIL, HANDSCHUHE UND EINE LANGE HOSE. EINE FAHREN MIT DEM ROLLER STETS EINEN HELM MIT SICHER SITZENDEM KINNRIEMEN TRAGEN.
- STETS GESCHLOSSENES SCHUHWERK TRAGEN. STELLEN SIE VOR DEM FAHREN SICHER, DASS DIE SCHUHE ORDNUNGSGEMÄSS GESCHNÜRT/GESCHLOSSEN SIND. NICHT BARFUSS ODER IN SANDALEN FAHREN.
- MIT DEM ROLLER NUR AUF FLACHEM UND EBENEM UNTERGRUND FAHREN. DEN ROLLER NICHT AUF NASSEM ODER UNEBENEM UNTERGRUND MIT KIES ODER SCHOTTER BENUTZEN. AUSSERDEM MIT DEM ROLLER NICHT BEI NEBEL, DUNKELHEIT, NÄSSE ODER GLATTES FAHREN.
- DEN ROLLER NICHT EINHÄNDIG STEUERN, SONDERN AUSSCHLIESSLICH MIT BEIDEN HÄNDEN. DER LENKER MUSST MIT BEIDEN HÄNDEN FESTGEHALTEN WERDEN.
- KEINE ENGEN ODER SCHARFEN KURVEN MIT DEM ROLLER FAHREN UND BEIM FAHREN VON KURVEN NICHT MIT DEM KÖRPER AUF DEM LENKER ABSTÜTZEN, DA SICH ANSONSTEN DIE LENKSTANGE VERDREHEN KANN, WAS DEN VERLUST DER KONTROLLE ÜBER DEN ROLLER ZUR FOLGE HABEN KANN.
- DER ROLLER DARF NICHT AUF RUTSCHGEM ODER NASSEM UNTERGRUND GEFÄHREN WERDEN, DA PU-RÄDER RITSCHEN UND AUSSER KONTROLLE GERATEN KÖNNEN. STRASSEN UND OBERFLÄCHEN MIT WASSER, SAND, KIES, SCHITTE, BRECK, LAUB UND SONSTIGEM ABFALL SIND ZU VERMEIDEN. NÄSSE BEEINTRÄCHTIGT BODENHAFTUNG, BREMSWIRKUNG UND SICHT.
- DER ROLLER DARF NICHT AUF STEILEN ABHÄNGEN GEFÄHREN WERDEN, DA DIES DAS GERÄT BESCHÄDIGEN ODER ZUM VERSAGEN DER BREMSEN FÜHREN KANN. BEIM PASSIEREN SOLCHER BEREICHE MUSS DER FAHRER BESONDERE VORSICHT WALTEN LASSEN. ZU GROSSE GESCHWINDIGKEITEN BEIM ABWÄRTSFAHREN SOLLTEN VERMEIDEN WERDEN.
- STARKE BODENWELLEN, ENTWÄSSERUNGSRINNEN UND UNVERMITTELTE OBERFLÄCHENVERÄNDERUNGEN SOLLTEN GEMIEDEN WERDEN. DER ROLLER KANN PLÖTZLICH ZUM STEHEN KOMMEN.
- VOR DER FAHRT DIE BREMSE BETÄTIGEN, UM IHRE FUNKTIONSTÜCHTIGKEIT ZU ÜBERPRÜFEN. DAS BREMSPEDAL KANN BEI DAUERHAFTER VERWENDUNG HEISS WERDEN. ES DARF DAHER NACH DEM BREMSN NICHT BEROHRT WERDEN, DA VERLETZUNGSGEFAHR BESTEHT.
- Die LENKSTANGE NACH LINKS UND RECHTS DREHEN, UM SICHERZUSTELLEN, DASS SIE ORDNUNGSGEMÄSS UND FRIEBENIGSLOS FUNKTIONIERT. ÜBERPRÜFEN SIE AUSSERDEM VOR DEM FAHREN DES ROLLERS, OB DER LENKER STABIL BEFESTIGT IST.
- KINDER, SOLLTEN STETS UNTER DER AUFSICHT VON ERWACHSENEN FAHREN. UM UNFÄHLE ZU VERMEIDEN, SOLLTE DIE AUFSICHTSPERSON DEN ROLLER VOR BEGINN DES GEBRAUCHS ÜBERPRÜFEN UND SICH VERGEWISSEN, DASS ALLE TEILE VOLLSTÄNDIG MONTIERT UND BEFESTIGT SIND.
- ES GELTEN DIE LOKALEN VERKEHRSREGLEN UND GESETZE. I HALTEN SIE SICH FERN VON KRAFTFAHRZEUGEN UND ACHTEN SIE AUF FUSSGÄNGER. DIESER SCOOTER IST NICHT GEEIGNET FÜR OFF-ROAD FAHRTEN. FAHREN SIE NICHT AUF ÖFFENTLICHEN STRASSEN, AUF AUTOBAHNEN ODER IM ALLGEMEINEN STRASSENVERKEHR.
- ES DÜRFEN KEINE VERÄNDERUNGEN AN DIESEM PRODUKT VORGENOMMEN WERDEN. VERWENDEN SIE KEIN ZUBEHÖR, DAS NICHT MIT DEM ROLLER MITGELIEFERT WURDE.
- AUFGRUND DER MÖGLICHEN GEFAHR DES KIPPENS ODER EINKLEMMENS DURCH DEN ROLLER, IST BEI DIESEM PRODUKT DIE MONTAGE DURCH EINE ERWACHSENEN SOWIE BEI VERSTELLVORGÄNGEN DIE HILFE EINES ERWACHSENEN ERFORDERLICH. WÄHREND DER MONTAGE FINGER VON DEN BEWEGLICHEN TEILEN UND ALLEN VERRIEGELUNGSMECHANISMEN FERNHALTEN, UM QUETSCHUNGEN ODER EINKLEMMEN DER FINGER UND DARAUSS RESULTIERENDE VERLETZUNGEN ZU VERMEIDEN. STELLEN SIE SICHER, DASS ALLE KOMPONENTEN SICHER UND STABIL MONTIERT SIND.
- VERGEWISSEN SIE SICH VOR DER VERWENDUNG DES ROLLERS, DASS ALLE VERRIEGELUNGEN EINGERASTET SIND.
- ERSETZEN SIE ABGENUTZTE UND/ODER DEFEKTE TEILE UMGEHEND.
- DIE NICHTENHALTUNG DER VORGENANNTEN SICHERHEITSVORKEHRUNGEN KANN VERLETZUNGEN ZUR FOLGE HABEN.

BENUTZERHANDBUCH UND SICHERHEIT

- BITTE DREHEN SIE DIE KUGELLAGER UND RÄDER UM ZU SEHEN, OB SIE BETRIEBSFÄHIG SIND. FALLS ERGEBT NACHZULIEGEN, NEHMEN SIE NACH DEN ERSTEN BEIDEN WOCHEIN DES GEBRAUCHS EVENTUELLE FACH-UNTERSUCHUNGEN VOR ODER TRAGEN SIE SCHMIERSTOFFE AUF.
- IM ALLGEMEINEN WIRD EMPFOHLEN, DEN ROLLER ALLE 6 MONATE AUSEINANDER ZU BAUEN UND ALLE BEWEGLICHEN TEILE ZU SCHMIERN. SOLLTEN ERSATZTEILE ERFORDERLICH SEIN, STELLEN SIE SICHER, DASS DIE SPEZIFIKATIONEN DER TEILE MIT DENEN DES HÄNDLERS ÜBEREINSTIMMEN.
- WENN DER LENKER NICHT RICHTIG FEST SITZT, KÖNNEN SIE IHN MIT EINEM INBUSSCHLÜSSEL UND EINEM SCHRAUBENSCHLÜSEL ORDNUNGSGEMÄSS FESTZIEHEN. ÜBEN SIE DABEI FESTEN DRUCK AUS, VERMEIDEN SIE JEDOCH DAS ÜBERDREHEN DER SCHRAUBEN.
- ES IST MÖGLICH, DASS SICH DIE PU-RÄDER NACH EINIGER ZEIT DES GEBRAUCHS ABNUTZEN. BITTE KONTAKTIEREN SIE DEN VERKÄUFER, UM SIE DURCH NEUE RÄDER ZU ERSETZEN UND SOMIT EIN WEITERES SICHERES FAHREN ZU GEWÄHRELEISTEN.
- Die RÄDER UND RADLAGER NUTZEN SICH NACH REGELMÄSSIGEM GEBRAUCH AB, KÖNNEN ABER EINFACH GEWECHSELT WERDEN. ENTFERNEN SIE DEN ADHSBOLZEN MIT ZWEI INBUSSCHLÜSSELN UND ZIEHEN SIE DIE RÄDER VON DER GABEL. ERSETZEN SIE DAS NEUE RAD ODER DIE NEUEN RADLAGER. SCHRAUBEN SIE ES VOM DEM BOLZEN UND ZIEHEN SIE DIE BOLZEN MIT DEN ZWEI INBUSSCHLÜSSELN AUF. JEDER SEITE DER RÄDER FEST. BENUTZEN SIE AUSSCHLIESSLICH DIE PASSENDEN RÄDER UND RADLAGER VON IHREM LOKALEN SCOOTER-HÄNDLER.
- VERWENDEN SIE ZUM ENTFERNEN VON SCHMUTZ UND STAUB EIN FEUCHTES TUCH. BENUTZEN SIE KEINE INDUSTRIEREINIGER ODER LÖSUNGSMITTEL, DA DIESE DIE OBERFLÄCHEN BESCHÄDIGEN KÖNNEN. VERWENDEN SIE WEDER ALKOHOL NOCH ALKOHOLHALTIGE ODER AUF AMMONIAK BASIERENDE REINIGER, DA DIESE EINIGE KOMPONENTEN BESCHÄDIGEN BZW. ABLÖSEN ODER AUFKLEBER BZW. DEREN KLEBSTOFFE AUFWEICHEN KÖNNEN.
- VERGEWISSEN SIE SICH VOR JEDEM GEBRAUCH, DASS ALLE KOMPONENTEN SICHER UND STABIL MONTIERT SIND.
- SELBSTSICHERNDE MUTTERN UND ANDERE SELBSTSICHERNDE VERSCHLÜSSE KÖNNEN MIT DER ZEIT IHRE WIRKSAMKEIT VERLIEREN. SOLLTEN EINIGE DIESER KOMPONENTEN NICHT MEHR WIE GEWÜNSCHT FUNKTIONIEREN, WIRD DRINGEND EMPFOHLEN, DAS PRODUKT NICHT MEHR ZU BENUTZEN UND BEIM HÄNDLER ODER IMPORTEUR DIESES PRODUKTS ENTSPRECHENDE ERSATZTEILE ZU BESORGEN.

MAX. GEWICHT: 60 KGS (132 LBS)

ALTER: 4 JAHR+

MANUAL DEL PROPIETARIO (ES)

LEA ESTE MANUAL INTEGRAMENTE Y CERCÍERESE DE HABERLO COMPRENDIDO ANTES DE PERMITIR A UN MENOR UTILIZAR ESTE PRODUCTO!

AVISO IMPORTANTE DE SEGURIDAD **ADVERTENCIA!**

- PRECAUTIONS:** COMO OCURRIR CON CUALQUIER OTRO PRODUCTO EN MOVIMIENTO, MONTAR EN PATINETE PUEDE RESULTAR UNA ACTIVIDAD ARRIESGADA CON POSIBLES SITUACIONES DE PELIGRO. ESTE PATINETE DEBE USARSE CON PRECAUCIÓN, YA QUE SON NECESARIAS CIERTAS HABILIDADES PARA EVITAR CAÍDAS Y CHOQUES QUE PUEDEN CAUSAR LESIONES AL USUARIO O A TERCEROS. ASEGÚRESE DE LEER EL MANUAL COMPLETAMENTE ANTES DE UTILIZAR EL PATINETE. PRESTE ESPECIAL ATENCIÓN A LOS SIGUIENTES AVISOS.
- LLEVE SIEMPRE PUESTO UN EQUIPO DE PROTECCIÓN ADECUADO, COMO UN CASCO HOMOLOGADO ANSI, SNELL, CPSC O ASTM, CODERAS, RODILLERAS, CAMISETAS DE MANGA LARGA, GUANTES Y PANTALONES LARGOS. LLEVE SIEMPRE PUESTO UN CASCO CUANDO MONTE EN SU PATINETE Y MANTENGA LA CORREA DEL CASCO BIEN ABROCHADA BAJO LA BARBILLA.
 - LLEVE SIEMPRE UN CALZADO COMPLETAMENTE CERRADO Y ASEGÚRESE DE QUE ESTÁ BIEN ABROCHADO ANTES DE MONTAR EN EL PATINETE. NO DEBE MONTAR EN PATINETE DESCALZO O CON SANDALAS.
 - USE EL PATINETE SOLO EN TERRENOS LLANOS Y SIN DESNIVELÉS. NO USE EL PATINETE EN TERRENOS MOJADOS O EN TERRENOS IRREGULARES CON PIEDRAS O GRAVA. ADEMÁS, NO USE EL PATINETE AL OSCURECER O POR LA NOCHE, NI EN CONDICIONES DE LLUVIA O DE HIELO.
 - NO MONTE EN EL PATINETE CON UNA SOLO MANO, SINO CON LAS DOS MANOS. TIENE QUE AGARRAR FIRMEMENTE EL MANILLAR CON LAS DOS MANOS.
 - NO REALICE GIROS BRUSCOS O CORTOS CUANDO MONTE EN EL PATINETE, Y NO APOYE TODO EL CUERPO SOBRE EL MANILLAR CUANDO REALICE UN GIRO, YA QUE EL MANILLAR DEL PATINETE PUEDE TORCERSE Y PUEDE CAUSAR UNA PERÍODA DE CONTROL.
 - NO MONTE EN EL PATINETE SOBRE TERRENOS RESBALADIZOS O MOJADOS, YA QUE LAS RUEDAS DE PU PUEDEN PATINAR SIN CONTROL. EVITE LAS CALLES Y LAS SUPERFICIES CON AGUA, ARENA, GRASA, SUCIEDAD, HOJAS U OTROS DESECHOS. EL TIEMPO LLUVIOSO PERJUDICA LA TRACCIÓN, EL FRENADO Y LA VISIBILIDAD.
 - NO MONTE EN EL PATINETE SOBRE PENDIENTES EMPINADAS, YA QUE PUEDE DAÑAR LA UNIDAD O PROVOCAR UN FALLO EN EL FRENO. LOS USUARIOS DE PATINETES DEBEN TENER CUIDADO AL PASAR POR DICHAS ZONAS. EVITE LAS VELOCIDADES EXCESIVAS QUE TRAEAN CONSIGO LOS RECORRIDOS CUESTA ABAJO.
 - EVITE LOS BACHOS PRONUNCIADOS, LAS REJILLAS DE ALCANTARILLADO Y LOS CAMBIOS DE SUPERFICIE REPENTINOS. EL PATINETE PUEDE PARARSE DE REPENTE.
 - PRESIONE EL PEDAL DE FRENO PARA ASEGURARSE DE QUE FUNCIONA ANTES DE USAR EL PATINETE. EL PEDAL DE FRENO PUEDE ESTAR CALIENTE TRAS EL USO CONTINUADO DEL PATINETE. NO TOQUE EL PEDAL, DESPUÉS DE FRENAR YA QUE PUEDE CAUSAR DAÑOS.
 - GIRE EL MANILLAR A AMBOS LADOS PARA ASEGURARSE DE QUE FUNCIONA CORRECTAMENTE Y SIN TRABAS. COMPROBUE TAMBIÉN QUE EL MANILLAR ESTE FIRMEMENTE SUJETO ANTES DE MONTAR EN EL PATINETE.
 - TODOS LOS NIÑOS Y PREADOLESCENTES DEBEN MONTAR EN EL PATINETE BAJO SUPERVISIÓN DE UN ADULTO EN TODO MOMENTO. EL SUPERVISOR DEBE INSPECCIONAR EL PATINETE ANTES DE EMPENZAR A USARLO, PARA COMPROBAR QUE TODAS LAS PIEZAS ESTÁN COMPLETAMENTE MONTADAS Y APRETADAS PARA EVITAR ACCIDENTES.
 - SIEMPRE SEGUIR Y OBEDECER TODAS LAS LEYES Y REGLAMENTOS LOCALES SOBRE LA CONDUCCIÓN DE SCOOTERS. MANTÉNERSSE ALEJADO DE LOS VEHÍCULOS A MOTOR, VIGILA CON LOS PEATONES. ESTE SCOOTER NO ESTÁ DISEÑADO PARA USO TODO TERRENO . NI PARA USO EN AUTOPISTAS O CARRETERAS, NO DEBE SER UTILIZADO EN EL TRAFICO.
 - NO REALICE NINGUNA MODIFICACIÓN EN ESTE PRODUCTO. NO UTILICE NINGÚN ACCESORIO QUE NO ESTÉ INCLUIDO CON EL PATINETE.
 - DEBIDO AL POSIBLE RIESGO DE APRISIONAMIENTO DE DEDOS, ES NECESARIO QUE EL MONTAJE DEL PRODUCTO LO LLEVE A CABO UN ADULTO Y ES NECESARIA LA AYUDA DE UN ADULTO PARA LOS PROCEDIMIENTOS DE AJUSTE. MANTENGA LOS DEDOS ALEJADOS DE LAS PIEZAS MÓVILES Y DE TODOS LOS MECANISMOS DE BLOQUEO DURANTE EL MONTAJE PARA EVITAR EL APRISIONAMIENTO DE DEDOS Y LAS LESIONES DERIVADAS. ASEGÚRESE DE QUE LOS COMPONENTES ESTÁN MONTADOS Y FIRMEMENTE SUJETOS.
 - ASEGÚRESE DE QUE TODOS LOS MECANISMOS DE BLOQUEO ESTÁN ENGRANADOS ANTES DE USAR EL PATINETE.
 - REEMPLACE LAS PIEZAS GASTADAS O ROTAS INMEDIATAMENTE.
 - SE PUEDEN PRODUCIR LESIONES SI NO SE OBSERVAN LAS PRECAUCIONES EXPUESTAS ARRIBA.

GUÍA DEL USUARIO Y MANTENIMIENTO

1. POR FAVOR, HAGA RODAR LOS RODAMIENTOS Y LAS RUEDAS PARA COMPROBAR SU EFICACIA, Y REALICE AJUSTES O AÑADA LUBRICANTE, SI ES NECESARIO, DESPUÉS DE LAS DOS PRIMERAS SEMANAS DE USO.

2. EN GENERAL, SE ACONSEJA DESMONTAR Y LIMPIAR EL PATINETE CADA 6 MESES, Y AÑADIR LUBRICANTE EN LAS PIEZAS MÓVILES. POR FAVOR, ASEGÚRESE DE QUE LAS ESPECIFICACIONES DE LAS PIEZAS SE CORRESPONDEN CORRECTAMENTE CON LAS DEL DISTRIBUIDOR SI ES NECESARIO SUSTITUIR ALGUNA.

3. SI LA BARRA DE DIRECCIÓN FRONTAL NO ESTÁ FIRMEMENTE SUJETA, PUEDE UTILIZAR UNA LLAVE ALLEN PARA APRETAR EL TORNILLO ADECUADAMENTE. APRIETE CON FUERZA PERO SIN PASARSE DE ROSCA.

4. LAS RUEDAS DE PU PUEDEN DESGASTARSE DESPUÉS DE UN CIERTO TIEMPO DE USO, POR FAVOR, CONTACTE CON EL VENDEDOR PARA SUSTITUIR LAS RUEDAS DE PU Y MONTAR EN PATINETE DE FORMA SEGURA.

5. LAS RUEDAS Y SUS COJINETES PUEDEN DESGASTARSE DESPUES DEL USO REGULAR Y SE PUEDEN CAMBIAR FACILMENTE QUITANDO LOS TORNILLOS DEL EJE CON DOS LLAVES ALLEN Y DESLIZANDO LA RUEDA FUERA DE LA HORQUILLA . PARA A CONTINUACIÓN, SUSTITUIR UNA NUEVA RUEDA O LOS NUEVOS COJINETES, COLOCANDO EL PERNO Y LA HORQUILLA ALINEADAS CON LA RUEDA Y APRETAR LOS TORNILLOS CON DOS LLAVES ALLEN EN CADA LADO DE LAS RUEDAS. ADQUIRIR LAS RUEDAS Y COJINETES CORRECTOS DEL DISTRIBUIDOR LOCAL DE ESTE SCOOTER.

6. LIMPIE CON UN PAÑO HÚMEDO PARA ELIMINAR EL POLVO Y LA SUCIEDAD. NO UTILICE LIMPIADORES NI DISOLVENTES INDUSTRIALES YA QUE PUEDEN DAÑAR LAS SUPERFICIES. NO UTILICE ALCOHOL, NI LIMPIADORES A BASE DE ALCOHOL O AMONIACO YA QUE PUEDEN DAÑAR O DISOLVER ALGUNOS COMPONENTES, O REBLANDECER LOS DISTINTIVOS O EL ADHESIVO DE LOS DISTINTIVOS.

7. ASEGÚRESE DE QUE TODOS LOS COMPONENTES ESTÉN MONTADOS Y FIRMEMENTE SUJETOS ANTES DE CADA USO.

8. LAS TUERCAS DE BLOQUEO AUTOMÁTICO Y OTROS DISPOSITIVOS DE SUJECCIÓN PUEDEN SER EFICACES AVEC TEMPS, SI UN DE CES COMPOSANTS NE FONCTIONNE PLUS COMME IL DEVRAIT. IL EST FORTEMENT RECOMMANDÉ DE CESSER D'UTILISER LE PRODUIT ET DE SE PROCURER DES PIÈCES DE RECHANGE AUPRES DU CONCESSIONNAIRE OU DE L'IMPORTATEUR DE CE PRODUIT.

PESO MÁXIMO: 60 KGS (132 LBS)

APTO PARA EDADES: 4 AÑOS +

MANUEL DU PROPRIÉTAIRE (FR)

VEUILLEZ LIRE ET COMPRENDRE L'INTÉGRALITÉ DU MANUEL AVANT D'AUTORISER UN ENFANT À UTILISER CE PRODUIT!

CONSIGNES DE SÉCURITÉ IMPORTANTES!**ATTENTION!**

- PRÉCAUTIONS:** COMME TOUS LES AUTRES PRODUITS MOBILES, LA CONDUITE D'UN SCOOTER PEUT COMPORTER DES RISQUES ET ENTRAÎNER DES SITUATIONS DANGEREUSES. CE SCOOTER DOIT ÊTRE UTILISÉ AVEC PRUDENCE, CAR CERTAINES APTITUDES SONT REQUISES POUR ÉVITER LES CHUTES OU LES COLLISIONS SUSCEPTIBLES DE BLESSER L'UTILISATEUR OU DES TIERS. VEILLEZ À LIRE L'INTÉGRALITÉ DU MANUEL AVANT LA CONDUITE. FAITES PARTICULIÈREMENT ATTENTION AUX CONSIGNES SUIVANTES.
- PORTEZ TOUJOURS UN ÉQUIPEMENT DE PROTECTION APPROPRIÉ, COMME UN CASQUE ANSI, SNELL, CPSC OU ASTM APPROUVÉ, DES COUDEIÈRES, DES GENOUILLÈRES, UNE CHEMISE À MANCHES LONGUES, DES GANTS, UN PANTALON LONG, PORTEZ TOUJOURS UN CASQUE LORSQUE VOUS CONDUISEZ VOTRE SCOOTER ET GARDEZ LA JUGLAIRE FERMEMENT BLOUÉE.
 - PORTEZ TOUJOURS DES CHAUSSURES ENTièrement FERMÉES ET ASSUREZ-VOUS QUE VOS SONT CORRECTEMENT LASSÉS AVANT DE ROULER. NE ROULEZ PAS PIEDS NUS OU EN SANDALES.
 - CONDUISEZ LE SCOOTER UNIQUEMENT SUR UN SOL PLAT, NUTILISEZ PAS LE SCOOTER SUR UN SOL HUMIDE ET INÉGAL, AVEC DES PIERRES OU DU GRAVIER. NUTILISEZ PAS LE SCOOTER AU CRÉPUSCULE OU LA NUIT, DANS DES CONDITIONS PLUVIEUSES OU VERGLACÉES.
 - NE CONDUISEZ PAS LE SCOOTER À UNE SEULE MAIN, MAIS À DEUX MAINS. VOUS DEVEZ SAISIR FERMEMENT LE GUIDON AVEC LES DEUX MAINS.
 - NEFFECTUEZ PAS DE VIRAGE SERRÉ ET NE DÉPORTEZ PAS VOTRE CORPS SUR LE GUIDON DANS LES VIRAGES. LE GUIDON DU SCOOTER RISQUERAIT DE SE TORDRE ET VOUS POURRIEZ PERDRE LE CONTRÔLE.
 - NE CONDUISEZ PAS LE SCOOTER SUR UN SOL GLISSANT OU HUMIDE. LES ROUES PU RISQUERAIENT DE DÉRAPER. ÉVITEZ LES RUES ET LES SURFACES AVEC DE L'EAU, DU SABLE, DU GRAVIER, DE LA SALETÉ, DES FEUILLES ET AUTRES DÉBRIS. LE TEMPS PLUVIEUX AÛTÈRE LA TRACTION, LE FREINAGE ET LA VISIBILITÉ.
 - NE CONDUISEZ PAS LE SCOOTER SUR DES PENTES RAIDES, VOUS RISQUIERIEZ D'ÊTRE PROJECTÉ L'ARRIÈRE OU DE CAUSER UNE PAINNE DE FREINS. LES CONDUCTEURS DOIVENT ÊTRE PRUDENTS LORSQU'ILS PASSENT PAR DE TELLES ZONES. ÉVITEZ LES VITESSES EXCESSIVES EN DESCENTES.
 - ÉVITEZ LES GROSSES BOSSES, LES GRILLES DE DRAINAGE ET LES CHANGEMENTS BRUSQUES DE SURFACE. LE SCOOTER POURRAIT S'ARRÊTER SUDENAUMENT.
 - APPLUYEZ SUR LA PÉDALE DE FREIN POUR VOUS ASSURER QUE L'E FONCTIONNE AVANT DE L'UTILISER. LA PÉDALE DE FREIN PEUT ÊTRE CHAUDE APRÈS UNE UTILISATION CONTINUE. NE LA TOUCHEZ PAS APRÈS AVOIR FRENÉ. NE RISQUEZ RIEN DE VOUS BLESSER.
 - TOURNEZ LE GUIDON VERS LA GAUCHE ET LA DROITE POUR VOUS ASSURER QU'IL FONCTIONNE CORRECTEMENT ET EN DOUCEUR. VÉRIFIEZ ÉGALEMENT SI LE GUIDON EST SOLIDEMENT FIXÉ AVANT DE CONDUIRE LE SCOOTER.
 - TOUS LES ENFANTS ET LES PREADOLESCENTS DOIVENT À TOUT MOMENT ROULER SOUS LA SURVEILLANCE D'UN ADULTE. CE DERNIER DOIT INSPECTER LE SCOOTER AVANT UTILISATION ET VEILLER À CE QUE TOUTES LES PIÈCES SOIENT ENTièrement ASSEMBLÉES ET SERRÉES POUR ÉVITER LES ACCIDENTS.
 - MÉRCÉ DE RESPECTER LA LÉGISLATION EN VIGUEUR ET LES LOIS CONCERNANT LE CODE DE LA ROUTE ET LA PRATIQUE DE LA TROTINLETTE SUR LA VIE PUBLIQUE. RESTER À L'ÉCART DES VÉHICULES MOTORISÉS ET FAIRE ATTENTION AUX PIÉTONS. CETTE TROTINLETTE N'EST PAS DESTINÉE À UN USAGE TOUT TERRAIN. NE PAS UTILISER SUR LES ROUTES ET AUTOURITES PUBLIQUES.
 - N'APPORTEZ AUCUNE MODIFICATION À CE PRODUIT. N'UTILISEZ AUCUN ACCESSOIRE NON LIVRÉ AVEC LE SCOOTER.
 - EN RAISON DU RISQUE DE TANGAGE OU DE HAPPEMENT, UN ADULTE EST NÉCESSAIRE POUR ASSEMBLER LE PRODUIT ET EFFECTUER LES PROCÉDURES D'AJUSTEMENT. ÉLOIGNEZ VOS DOIGTS DES PARTIES MOBILES ET DE TOUTS LES MÉCANISMES DE VERROUILLAGE LORS DE L'ASSEMBLAGE POUR ÉVITER DE LES COINCER ET DE VOUS BLESSER. ASSUREZ-VOUS QUE LES COMPOSANTS SOIENT SOLIDEMENT ASSEMBLÉS ET FIXÉS.
 - ASSUREZ-VOUS QUE TOUTS LES DISPOSITIFS DE VERROUILLAGE SOIENT FIXÉS AVANT D'UTILISER LE SCOOTER.
 - REMPLEACEZ IMMÉDIATEMENT LES PIÈCES USÉES ET/OU CASSÉES.
 - DES BLESSURES PEUVENT RÉSULTER DU NON-RESPECT DES PRÉCAUTIONS SUMENTIONNÉES.

GUIDE DE L'UTILISATEUR ET ENTRETIEN

- VEUILLEZ FAIRE PIVOTER LES ROULEMENTS ET ROUES POUR VÉRIFIER LEUR FONCTIONNEMENT ET OPÉRER DES AJUSTEMENTS OU, LE CAS ÉCHÉANT, AJOUTEZ DU LUBRIFIANT APRÈS LES 2 PREMIÈRES SEMAINES D'UTILISATION.
- ON RECOMMANDE EN GÉNÉRAL DE DÉMONTER ET DE NETTOYER LE SCOOTER TOUTS LES 6 MOIS ET D'AJOUTER DU LUBRIFIANT SUR LES PIÈCES MOBILES. SI DES PIÈCES DOIVENT ÊTRE REMPLACÉES, VÉRIFIEZ AUPRÈS DES CONCESSIONNAIRES SI LEURS SPÉCIFICATIONS SONT CORRECTES.
- SI LA BARRÉ DE DIRECTION AVANT N'EST PAS BIEN FIXÉE, VOUS POUVEZ UTILISER UNE CLÉ ALLEN ET UNE CLÉ À MOLETTE POUR SERRER CORRECTEMENT LE BOULON. UTILISEZ UNE PRESSION FERME, MAIS ÉVITEZ DE TROP SERRER.
- LES ROUES PU PEUVENT SUSER APRÈS UN CERTAIN TEMPS D'UTILISATION, VEUILLEZ CONTACTER LE VENDEUR POUR LES REMPLACER APIN DE ROULER EN TOUTE SÉCURITÉ.
- LES ROUES ET LES ROULEMENTS PEUVENT SUSER APRÈS UNE UTILISATION FRÉQUENTE ET PEUVENT ÊTRE CHANGÉS FACILEMENT. DÉSSERREZ LES ÉCROUS DE L'AXE CENTRAL DE LA ROUE AVANT AVEC UNE CLÉ ALLEN DE CHAQUE CÔTÉ DE LA ROUE. FAITES GLISSER L'AXE ET SORTEZ LA ROUE DE SA FOURCHE. REMPLACEZ LA ROUE (OU LE ROULEMENT) ET LA NOUVELLE, INSÉREZ L'AXE DANS LE ROULEMENT ET ALIGNEZ LA ROUE AVEC LA FOURCHE. PUIS SERREZ LES ÉCROUS DE CHAQUE CÔTÉ DES ROUES AVEC DEUX CLÉS ALLEN. PROCUREZ VOS LES ROUES ET LES ROULEMENTS DE REMPLACEMENT DE CETTE TROTINLETTE CHEZ LE REVendeur LE PLUS PROCHE.
- ESSUYEZ À LAIDE D'UN CHIFFON HUMIDE POUR ENLEVER LA SALETÉ ET LA POUSSIÈRE. NUTILISEZ NI NETTOYANTS NI SOLVANTS INDUSTRIELS, VOUS RISQUIERIEZ D'ENDOMMAGER LES SURFACES. NUTILISEZ PAS DALCOOL, DE NETTOYANTS À BASE DALCOOL OU D'AMMONIAQUE, CAR ILS POURRAIENT ENDOMMAGER OU DISSOUDRE CERTAINS COMPOSANTS OU RAMOLLIR LES DÉCALCOMANIES OU LEURS ADHÉSIFS.
- ASSUREZ-VOUS QUE TOUTS LES COMPOSANTS SOIENT SOLIDEMENT ASSEMBLÉS ET FIXÉS AVANT CHAQUE UTILISATION.
- LES ÉCROUS AUTOBLOQUANTS ET AUTRES FIXATIONS AUTOBLOQUANTS PEUVENT PERDRE DE LEUR EFFICACITÉ AVEC TEMPS, SI UN DE CES COMPOSANTS NE FONCTIONNE PLUS COMME IL DEVRAIT. IL EST FORTEMENT RECOMMANDÉ DE CESSER D'UTILISER LE PRODUIT ET DE SE PROCURER DES PIÈCES DE RECHANGE AUPRES DU CONCESSIONNAIRE OU DE L'IMPORTATEUR DE CE PRODUIT.

POIDS MAX: 60 KGS (132 LBS)

ÂGE : 4 ANS +

BRUKSANVISNING (NO)

LES GJENNOM OG FORSTÅ HELE BRUKSANVISNINGEN FØR DU LAR ET BARN BRUKE DETTE PRODUKTET!

VIKTIG SIKKERHETSINFORMASJON!**ADVARSEL!**

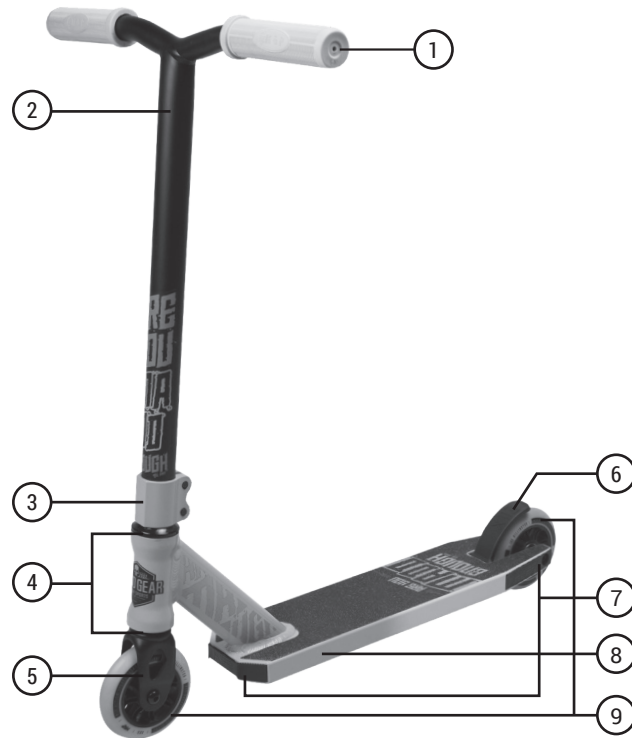
- FØRHOLDREGLER:** I LIKHT MED ALLE PRODUKTER SOM BEVEGER SEG, ER DET EN VISS RISIKO KNYTTET TIL BRUK AV SPARKESYKKEL, OG DET KAN OPPSTÅ FARLIGE SITUASJONER. DENNE SPARKESYKKELN BØR BRUKES MED FØRSIKTIGHET ETtersom DEN KREVER GODE FERDIGHETER FOR Å UNNGÅ FALL ELLER KOLLISJONER SOM KAN FORÅRSÅKE SKADE PÅ BRUKEREN ELLER TREDJEPARTER. SØRG FOR Å LESE GJENNOM HELE BRUKSANVISNINGEN FØR SPARKESYKKELN BRUKES. TÅ SPEIELT HENSYN TIL FØLGENDE FØRHOLDREGLER:
- EGNET BESKYTTELSESUTSTYR MÅ BRUKES TIL ENHVER TID. FEKS. ANSI-, SNELL-, CPSC- ELLER ASTM-GOODKJETT HJELM, ALBU- OG KNEBESKYTTERE. LANGERMET SKJORTE, HANSKER OG LANGE BUKSER. BRUK ALLTID HJELM NÅR DU SYKKEL, OG PÅSE AT HAKESTROPPEN ER SIKKERT FESTET.
 - BRUK ALLTID SKO SOM DEKKER HELE FOTEN, OG SØRG FOR AT DE ER KNYTTET OG SITTER GODT FØR DU SYKKEL. DU MÅ ALDRY SYKLE BARBETT ELLER I SANDALER.
 - SPARKESYKKELN MÅ BARE BRUKES PÅ ET FLATT OG JEVNT UNDERLAG. SPARKESYKKELN MÅ IKKE BRUKES PÅ VATT OG LUVET UNDERLAG MED STENER OG GRUS. SPARKESYKKELN MÅ VATT ELLER QUÅMNT UNDERLAG MED STENAR ELLER GRUS. ANVÅND INTE HELLER SPARKESYKKELN NÅR DET SKYMMER ELLER ÅR NÅTT ELLER OM UNDERLAGET ÅR VATT ELLER HALT.
 - DU MÅ IKKE SYKLE MED BARÉ EN HÅND, MEN HA BEGGE HENDENE PÅ SPARKESYKKELN NÅR DU SYKKEL. HOLD GODT FAST I BEGGE HÅNTAKTENE.
 - DU MÅ IKKE TÅ KORTE ELLER SKARPE SVINGER NÅR DU BRUKER SPARKESYKKELN. DU MÅ HELLER IKKE LEGGE KROPPEN PÅ STYRET NÅR DU SVINGER, ETtersom STYRET PÅ SPARKESYKKELN KAN VRI SEG OG FØRE TIL AT DU MISTER KONTROLLEN OVER SPARKESYKKELN.
 - DU MÅ IKKE BRUKE SPARKESYKKELN PÅ GATT ELLER VATT UNDERLAG FØRDI PLASTHULENE KAN SKLJ. UNNGÅ Å SYKLE PÅ GLATT, VEIER OG UNDERLAG MED VANN, SAND, GRUS, JORD, BLADER OG ANNET LØST MATERIALE. VATT VÆR GIR DÅRLIGERE VEIGREP, OPPBREMSING OG SIKT.
 - IKKE BRUK SPARKESYKKELN I BRATTE BAKKER, DA DETTE KAN SKADE SPARKESYKKELN ELLER FØRE TIL BREMSSEVKTEN. DET ER VIKTIG Å VÆRE FØRSIKTIG NÅR DU FORSEKER SLIKE OMRÅDER. UNNGÅ FOR HØY FART I UTKJØRINGER.
 - UNNGÅ HUMPÆR, AVLYPSREINER OG PLUTSELIGE ENDRINGER I OVERFLATEN. DETTE KAN FØRE TIL AT MAN KAN FÅ BREMSER OG STOPPER BRUK.
 - TRYKK PÅ BREMSPEDALEN FOR Å SIKRE AT BREMSEN FUNGERER FØR BRUK. BREMSPEDALEN KAN BLI VARM ETTER KONTINUERLIG BRUK. IKKE TÅ PÅ BREMSPEDALEN ETTER BREMSING DA DET KAN FORÅRSÅKE SKADE.
 - VRI STYRET TIL VENSTRE OG HØYRE FOR Å KONTROLLERE AT DET FUNGERER RIKTIG OG BRUKERMFRI. DET ER OGSÅ VIKTIG Å KONTROLLERE AT STYRET ER FESTET GODT FØR DU BRUKER SPARKESYKKELN.
 - BARN UNDER 13 ÅR SKAL TIL ENHVER TID KUN BRUKE SPARKESYKKELN UNDER OPPSYN AV EN VOKSEN. DEN SOM HAR OPPSYN MED BARNEK SKAL INSPIRERE SPARKESYKKELN FØR DEN BRUKES, OG PÅSE AT ALLE DELER ER FERDIG MONTERT OG STRAMMET FØR Å HINDRE ULYKKER.
 - FØLG ALLTID LOKALE TRAFIKKREGULER OG REGULERINGER. HOLD AVSTAND TIL MOTORKØRETTID OG SE OPP FOR FOTGJÈNGERE. DENNE SPARKESYKKELN ER IKKE DESIGNET FOR TERRENG BRUK. IKKE FØR BRUK PÅ OFFENTLIGE VEIER OG MÅ IKKE BRUKES I TRAFIKKEN.

- PRODUKTET MÅ IKKE MODIFISERES PÅ NOEN MÅTE. EVENTUELT EKSTRAUTSTYR SOM IKKE FØLGER MED SPARKESYKKELN MÅ IKKE BRUKES.
- PÅ GRUNN AV DEN MULIGE FÆREN FOR Å FINGRE KAN KOMME I KLEM ELLER BLI SITTENDE

COMPONENTS / EINZELTEILE DES ROLLERS / COMPONENTES DEL PATINETE /
COMPOSANTS DU SCOOTER / SPARKESYKKELENS DELER / SPARKCYKELNS DELAR

SCOOTER ASSEMBLY / MONTAGE DES ROLLERS / MONTAJE DEL PATINETE /
MONTAGE DU SCOOTER / MONTERING AV SPARKESYKKELEN / MONTERA SPARKCYKELN

BAR ASSEMBLY / BAR MONTAGE / ENSEMBLE DE BARRE / CONJUNTO DE LA BARRA / BAR MONTERING / STÅNGANORDNINGEN

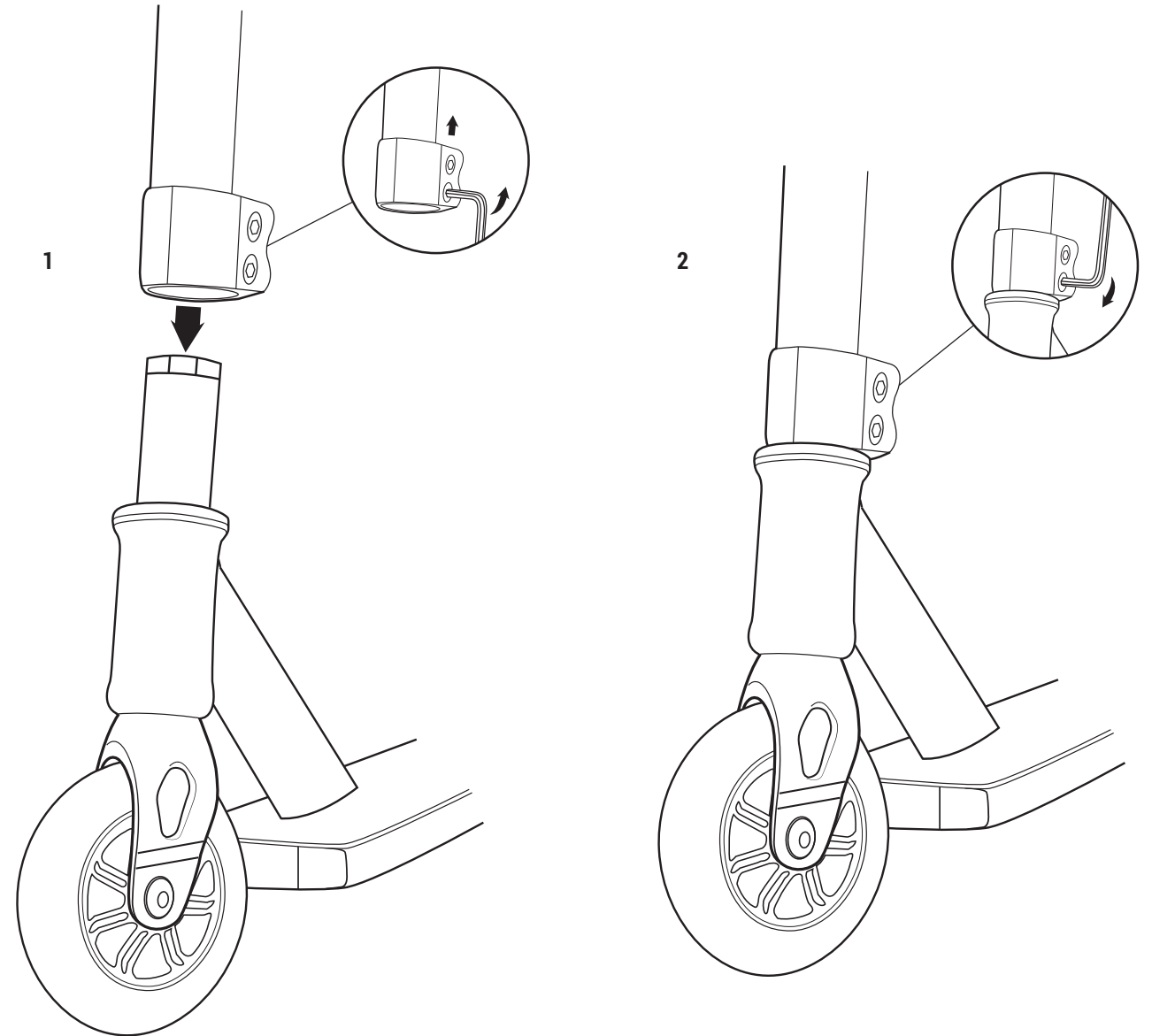


REQUIRES / ERFORDERLICH / SE REQUIERE
REQUIERT / FØLGENDE ER NØDVENDIG / KRAV



120MM X 5MM ALLEN KEY ALLEN KEYS INCLUDED
120MM X 5MM INBUSSCHLÜSSEL INBUSSCHLÜSSEL IM LIEFERUMFANG ENTHALTEN
120MM X 5MM LLAVE ALLEN LAS LLAVES ALLEN ESTÁN INCLUIDAS
120MM X 5MM CLÉ ALLEN LES CLÉS ALLEN SONT FOURNIES
120MM X 5MM UNBRAKONØKKELE UNBRAKONØKLER ER INKLUDERT
120MM X 5MM INSEXNYCKEL INSEXNYCKLAR MEDFÖLJER

1	SQUID GRIPS	2	STANDARD ONE PIECE BAR
3	ALLOY X2 DOUBLE CLAMP	4	SEALED THREADLESS HEADSET
5	THREADLESS STEEL IHC FORK WITH CUTOUTS	6	COMPOSITE BRAKE
7	DECK BLOCKS	8	4" FLUTED FLAT DECK
9	100MM WHEELS (ABEC 5 BEARINGS)		



FAILURE TO TIGHTEN OR INSTALL PROPERLY MAY CAUSE LOSS OF CONTROL AND A FALL. FAILURE TO UNDERSTAND INSTRUCTIONS OR CONCEPT OF TIGHTEN SECURELY SEEK ASSISTANCE OF A QUALIFIED MECHANIC.

NICHT ORDNUNGSGEMÄSSES FESTSCHRAUBEN ODER FEHLERHAFTHE MONTAGE KÖNNEN ZUM VERLUST DER KONTROLLE ÜBER DAS GERÄT UND ZU STÜRZEN FÜHREN. WENN SIE DIE MONTAGEANLEITUNG NICHT VERSTEHEN ODER NICHT IN DER LAGE SIND, DEN ROLLER SICHER ZU MONTIEREN, SOLLTEN SIE DIE HILFE EINES QUALIFIZIERTEN MECHANIKERS IN ANSPRUCH NEHMEN.

LA FALTA DE SUJECIÓN O INSTALACIÓN CORRECTA PUEDE CAUSAR PÉRDIDAS DE CONTROL Y CAÍDAS. EN CASO DE QUE NO ENTIENDA LAS INSTRUCCIONES O EL CONCEPTO DE APRETAR FIRMEMENTE, SOLICITE LA AYUDA DE UN MECÁNICO PROFESIONAL.

UN MAUVAIS SERRAGE OU UNE MAUVAISE INSTALLATION PEUT ENTRAÎNER UNE PERTE DE CONTRÔLE ET UNE CHÛTE. SI VOUS N'AVEZ PAS COMPRIS LES INSTRUCTIONS OU QUE VOUS NE PARVEZ PAS À BIEN SERRER, DEMANDEZ L'AIDE D'UN MÉCANICIEN QUALIFIÉ.

HVIS BOLTENE IKKE SETTES INN ELLER STRAMMES RIKTIG KAN DET FØRE TIL AT DUMISTER KONTROLLEN OVER SPARKESYKKELEN OG FALLER. HVIS DU IKKE FORSTÅR INSTRUKSJONENE ELLER KONSEPTET OM SIKKER STRAMMING, TA KONTAKT MED EN KVALIFISERT MEKANIKER.

OM INTE SPARKCYKELN MONTERAS KORREKT ELLER OM SKRUVARNA INTE DRAS ÅT ORDENTLIGT KAN DET LEDA TILL ATT MAN FÖRLORAR KONTROLLEN ÖVER CYKELN ELLER FALLER. OM MAN INTE FÖRSTÅR INSTRUKTIONERNA ELLER PRINCIPERNA FÖR SÅKER MONTERING BÖRMAN VÄNDA SIG TILL EN CYKEVERKSTAD ELLER LIKNANDE.

MADD GEAR AUSTRALIA
12/35 GARDEN RD, CLAYTON, VICTORIA 3168, AUSTRALIA
MAIL: SALES@MADDGEAR.COM

MG DISTRIBUTORS LIMITED (NZ)
147 CAPTAIN SPRINGS RD, ONEHUNGA, AUCKLAND 1061
MAIL: SALESNZ@MADDGEAR.COM

MADD GEAR UK & IRELAND
DISTRIBUTED BY J&R SPORTS LIMITED
VESTY BUSINESS PARK, AINTREE, MERSEYSIDE, L30 1NY, UK
MAIL: SALESUK@MADDGEAR.COM
CUSTOMER SERVICE: UKSUPPORT@MADDGEAR.COM

MADD GEAR LLC USA
40 WEST CHESAPEAKE AVE, SUITE 620, TOWSON, MD 21204
MAIL: SALESUSA@MADDGEAR.COM

MADD EUROPE GMBH
DISTRIBUTED BY SK8TE4U SPORTS PRODUCTION GMBH
MAX-BORN-STRASSE 2, 53773 HENNEF, GERMANY
MAIL: SALESEU@MADDGEAR.COM
CUSTOMER SERVICE: SERVICE@SK8TE4U.COM

SOCIAL MEDIA:
FACEBOOK: WWW.FACEBOOK.COM/MADDGEAR.MGP
TWITTER: WWW.TWITTER.COM/MGPACTIONSPTS
INSTAGRAM: WWW.INSTAGRAM.COM/MGP_ACTIONSPTS
YOUTUBE: WWW.YOUTUBE.COM/USER/MGPACTIONSPTS

CHECK US OUT ON WWW.MADDGEAR.COM OR AT OUR SOCIAL MEDIA PAGES ON FACEBOOK, TWITTER, INSTAGRAM OR YOUTUBE